



Решения в сфере сжигания и защиты окружающей среды.
Просто и экологично.

КОТЛЫ С КИПЯЩИМ СЛОЕМ

ПРОДУКЦИЯ ДЛЯ ИСПОЛЬЗОВАНИЯ В ПАРОВЫХ И ТЕХНОЛОГИЧЕСКИХ ПРОЦЕССАХ

КОНТАКТНАЯ ИНФОРМАЦИЯ

Горелки

Горелки GLSF Free Jet со сверхнизким выбросом NOx
Двухтопливная горелка GB с низким уровнем выбросов NOx
Усовершенствованные регистровые горелки и горелки Вентури
Пусковые горелки и газовые горелки-резак с псевдооживленным слоем
Пусковые и опорные горелки с надслоевой подачей
Канальные горелки серии DB-LN
Коммунальные и промышленные горелочные устройства
Вентиляторы первичного воздуха
Дутьевой короб
Линии подачи топлива
Система управления горелками
Система регулирования процесса горения
Системы вторичного воздуха
Рециркуляция дымовых газов (FGR)
Сканирующие системы

Пилотные горелки/Воспламенители

Регулируемые инжекторы запального пламени/ инжекторы для разогрева для котлоагрегатов с тангенциальной топкой
Газовые / масляные пилотные горелки и инжекторы для разогрева класса 1
Опорная пилотная газовая/масляная горелка класс 2
Газовые / масляные пилотные горелки с возможностью зажигания искрой высокой энергии класса 3
Специальные класса 3 с возможностью зажигания искрой высокой энергии (Закрепленные и регулируемые)

Комплекты для оптимизации

Комплекты Z-Jet с низким выбросом NO (газообразное и жидкое топливо)
Форсунки и наконечники для сверхнизкого расхода пара

Системы безопасности / контроля

Твердотельные
Программируемые логические контроллеры
Одинарные, параллельные
Полностью контролируемое перекрестное ограниченное управление

Коррекция содержания кислорода, частотно-регулируемые приводы управления тягой

Способность работы на разном топливе

Природный газ
Мазут № 6
Мазут № 2
Компаундированные масла
Нефтяные газы
Отработанные масла
Потенциальное топливо
Низкокалорийные газы
Доменные газы
Коксовые газы
Биогаз полигонов ТБО
Высоковязкое топливо



Zeeco Коннектикут

80 Spring Lane
Plainville, Connecticut 06062 USA
Тел.: +1.860.479.0910
Email: zeeco_connecticut@zeeco.com

Главный офис Zeeco

22151 East 91st Street
Broken Arrow, Oklahoma 74014 USA
Тел.: +1.918.258.8551
Email: sales@zeeco.com

ZEECO.COM

УСЛУГИ

Техобслуживание на месте

Запуск
Шеф-монтажные работы
Профилактический ремонт
Договоры на предоставление услуг
Обучение операторов
Запасные части под маркой поставщика

Центр моделирования потока

Физическое моделирование и моделирование расчетной гидродинамики
Системы подачи воздуха в камеру сгорания
Системы рециркуляции дымовых газов
Системы вторичного воздуха
Моделирование выходного газа / вытяжной трубы
Избирательное каталитическое восстановление

Инженерные исследования

Соответствие экологическим нормам
Проверка эффективности
Конверсия топлива
Увеличение мощности
Сокращение выбросов углекислого газа

Установка под ключ

Координация поставки
Модификация оборудования
Снос / установка
Запуск
Обучение операторов
Управление площадкой

СИСТЕМЫ ЗАЖИГАНИЯ ZEECO® - КОТЛЫ С КИПЯЩИМ СЛОЕМ

Комплексные инженерные исследования

Увеличение мощности

Конверсия топлива

Обновление оборудования

Модернизация систем топлива / воздуха

Экономически эффективные изменения

Горелки

Пусковые горелки

Горелки с надслоевой подачей

Канальные горелки

Канальные горелки с коленом воздуховода

Оптимизированная система сжигания

Слоевая горелка-резак

Моделирование потока дымовых газов в системах первичного / вторичного воздуха

Повышенная эффективность, диапазон изменения

Оптимизация вторичного воздуха

Система подачи воздуха в камеру сгорания

Оптимизация смешивания топлива и воздуха

Уменьшение перепада давления в системе

Сниженный уровень выбросов O₂, CO, NO_x, углерода

Устранение вибрации

Технические и монтажные услуги

Полная установка под ключ

Запуск

Профилактический ремонт

Обучение операторов

Техническое обслуживание и ремонт

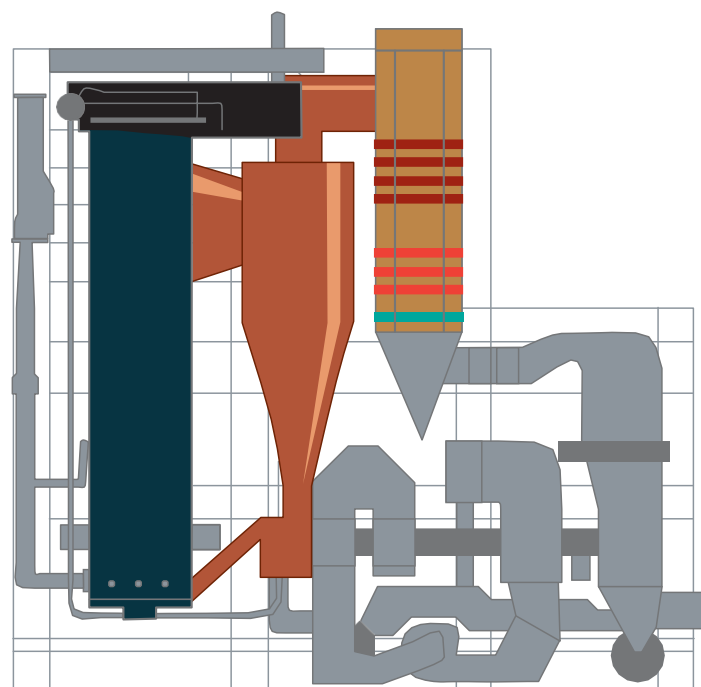
Сканеры пламени

УФ

Гибкий оптоволоконный

Волн видимой части спектра

ИК, ИК сканер частоты мерцания



Безопасность / контроль

Регулирование процесса горения

Регулирование тяги и подачи питательной воды

Управление горелками

Форсунки для подачи жидкого топлива

Отработанные масла

Тяжелый мазут, смешанное нефтяное топливо, легкое масло

Пилотные горелки/Воспламенители

NFPA Класс 1, 2, 3; Газовые и масляные

Прямое зажигание искрой высокой энергии



ZEECO.COM