



Интегрированный сканер пламени ProFlame™

Модель ZPF-120



Интегрированный сканер пламени ZEECO® ProFlame™ является революционным в отрасли, обеспечивая надежное обнаружение пламени и постоянное состояние факела пламени для более безопасной работы. Простая конфигурация и настройка модели ZPF-120 (II 3G EEx nA nC IIC T6) уникально разработаны для использования в Зоне 2 перечня опасных зон для работы оборудования.

Конструктивные особенности и преимущества

- Компактный и исключительно надежный
- Современная цифровая обработка сигналов для простого анализа пламени
- Легко корректируемые параметры частоты и усиления для простой настройки
- Интуитивно понятный дисплей, помогающий в устранении неполадок
- Установки SIL3 с двойным сигнальным каналом с электронной самодиагностикой
- Функция наведения сокращает время ввода в эксплуатацию при нацеливании сканера пламени
- Прочный корпус для различных условий эксплуатации
- Низкое энергопотребление - 24 В постоянного тока
- Выходная интенсивность пламени от 4 до 20 мА

Эксплуатационные условия

- Температура: от -40° (-40°C) до 167°F (+75°C)
- Относительная влажность: от 0% до 99,5% без образования конденсата
- Оценка защиты окружающей среды: IP 67, NEMA 4X
- Вибрационная выносливость: 4 g (функциональные испытания до 5 g)
- Вес: 1,3 фунта (0,6 кг)
- Материал корпуса: алюминий, красочное покрытие
- Ниппельное соединение: 1 дюйм NPT M, встроенное уплотнительное окно и барьер защиты от шума / тепла *
- Кабель: быстроразъемный, 8-жильный кабель *

* Заказывается в отдельном порядке



ГОРЕЛКИ



ФАКЕЛЫ

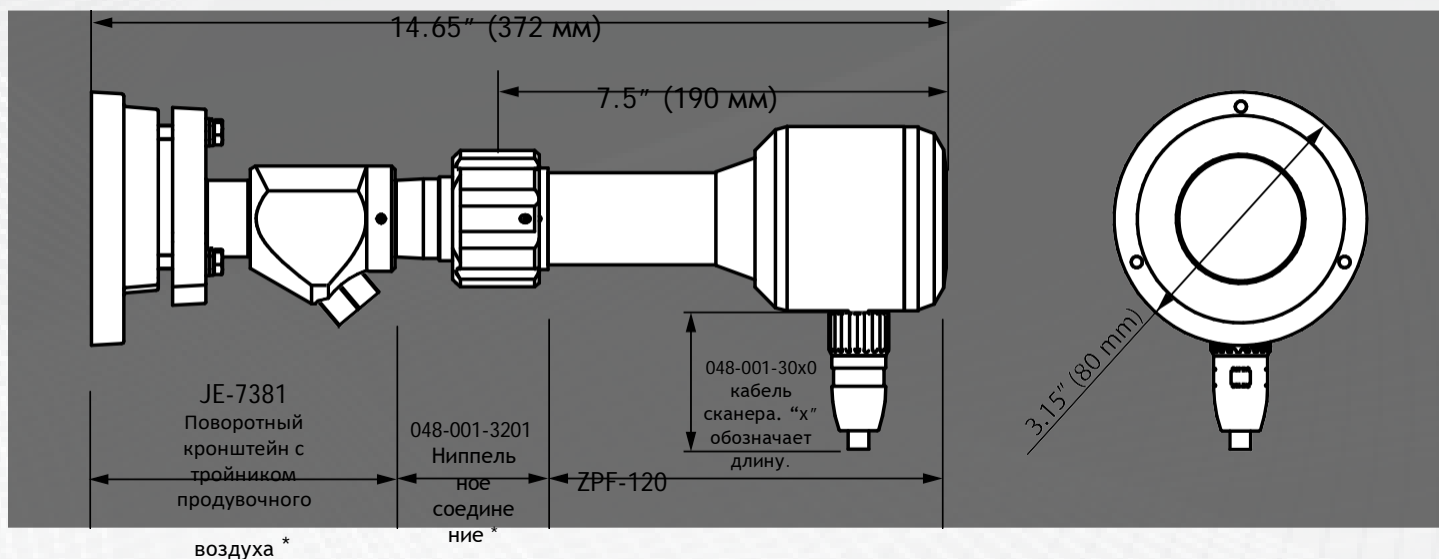


ПЕЧИ ДОЖИГАНИЯ



ЗАПЧАСТИ И
ОБСЛУЖИВАНИЕ

Модель ZPF-120



* Заказывается в отдельном порядке

Рабочие параметры - вход

Входное напряжение

Напряжение сети питания: 24 В постоянного тока $\pm 20\%$, класс защиты III Потребляемая мощность: 4 Вт

Продувочный воздух

Прохладный, сухой, чистый воздух: 5 станд. кубических футов в минуту (142 л/мин) при 5 дюймов в.с. (водного столба) (12,5 мбар) выше давления в дутьевом коробе или печи (точка выхода смотровой трубы), $\leq 38^\circ \text{C}$ (100°F) в тройнике

Рабочие параметры - выход

Выходное реле: Однополюсный выход на два направления (SPDT), включение пламени - это НО контакт, а выключение пламени - это НЗ контакт

Номинальная нагрузка: 48 В постоянного тока при 0.5 А; 120 В переменного тока при 0.125А

Выходная интенсивность пламени: От 4 до 20 мА относительно 24 В постоянного тока; 220 Ом при 6,6 В ($\pm 2\%$)

Индикация состояния пламени: Светодиод включения пламени, светодиод выключения пламени, шкальный индикатор интенсивности пламени

Решения ZEECO® в областях технологий сгорания и защиты окружающей среды разработаны и выполнены в соответствии с местными и международными стандартами, определенными нашими клиентами.



ЗАРЕГИСТРИРОВАНО
ISO 9001: 2008

СЕРТИФИКАЦИЯ ПРИМЕНЯЕТСЯ ТОЛЬКО ДЛЯ ГЛАВНОГО ОФИСА ZEECO.

Международный офис Zeeco

22151 East 91st Street

Broken Arrow, Oklahoma 74014 USA

Телефон: +1 918 258 8551

Факс: +1 918 251 5519

E-mail: sales@zeeco.com

Zeeco.com

ZEECO ® зарегистрированный товарный знак Zeeco, Inc. в США.

• ZEECO - офис, филиал, отдел продаж, представительство или представительство третьей стороны/лицензиат.

© COPYRIGHT 2018 - ZEECO, INC. ВСЕ ПРАВА ЗАЩИЩЕНЫ

