



Интегрированный сканер пламени ProFlame™

Модель ZPF-110



Интегрированный сканер пламени ZEECO® ProFlame™ является революционным в отрасли, обеспечивая надежное обнаружение пламени и постоянное состояние факела пламени для более безопасной работы. Простая конфигурация и настройка модели ZPF-110 (II 2G EExd IIC T6) уникально разработаны для использования в Зоне 1 перечня опасных зон для работы оборудования.

Конструктивные особенности и преимущества

- Компактный и исключительно надежный
- Современная цифровая обработка сигналов для простого анализа пламени
- Легко корректируемые параметры частоты и усиления для простой настройки
- Интуитивно понятный дисплей, помогающий в устранении неполадок
- Установки SIL3 с двойным сигнальным каналом с электронной самодиагностикой
- Функция наведения сокращает время ввода в эксплуатацию при нацеливании сканера пламени
- Прочный корпус для различных условий эксплуатации
- Низкое энергопотребление - 24 В постоянного тока
- Выходная интенсивность пламени от 4 до 20 мА

Эксплуатационные условия

- Температура: от -4° F (-20°C) до 149°F (+65°C)
- Относительная влажность: от 0% до 99,5% без образования конденсата
- Оценка защиты окружающей среды: IP 66, NEMA 4X
- Вибрационная выносливость: 4 г (функциональные испытания до 5 г)
- Вес: 4,2 фунтов (2,0 кг)
- Материал корпуса: алюминий, отделка кистью
- Кабель: встроенный 8-жильный кабель длиной 20' (6 м)
- Ниппельное соединение: 1 дюйм NPT M, встроенное уплотнительное окно и барьер защиты от шума / тепла *

* Заказывается в отдельном порядке

Предоставляется по запросу:

Изолирующие и охлаждающие рубашки, кабели разной длины и ZPF-110 переходник каблепровода.



ГОРЕЛКИ



ФАКЕЛЫ

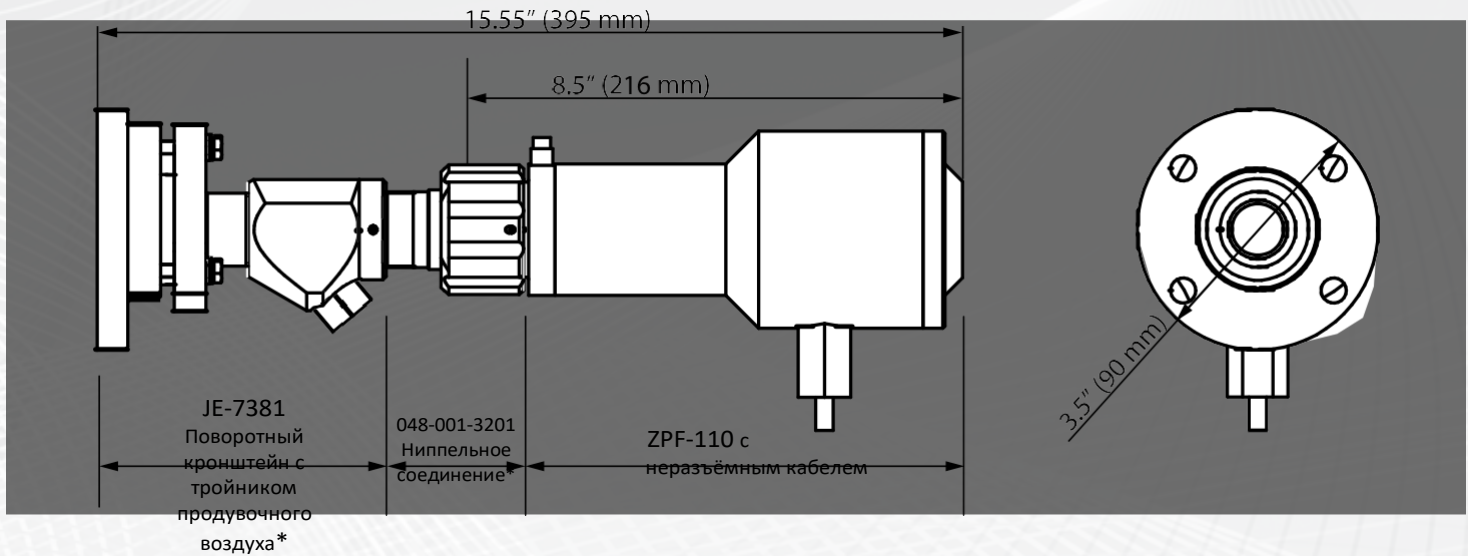


ПЕЧИ ДОЖИГАНИЯ



ЗАПЧАСТИ И
ОБСЛУЖИВАНИЕ

Модель ZPF-110



* Заказывается в отдельном порядке

Рабочие параметры - вход

Входное напряжение

Напряжение сети питания: 24 В постоянного тока $\pm 20\%$, класс защиты III
Потребляемая мощность: 4 Вт

Продувочный воздух

Прохладный, сухой, чистый воздух: 5 станд. кубических футов в минуту (142 л/мин) при 5 дюймах в.с. (водного столба)

(12,5 мбар) выше давления в дутьевом коробе или печи (точка выхода смотровой трубы), $\leq 38^\circ\text{C}$ (100°F) в тройнике

Рабочие параметры - выход

Выходное реле: Однополюсный выход на два направления (SPDT), включение пламени - это НО контакт, а выключение пламени - это НЗ контакт
Номинальная нагрузка: 48 В постоянного тока при 0.5 А; 120 В переменного тока при 0.125А

Выходная интенсивность пламени: от 4 до 20 мА относительно 24 В постоянного тока; 220 Ом при 6,6 В ($\pm 2\%$)

Индикация состояния пламени: Светодиод включения пламени, светодиод выключения пламени, шкальный индикатор интенсивности пламени

Решения ZEECO® в областях технологий сгорания и защиты окружающей среды разработаны и выполнены в соответствии с местными и международными стандартами, определенными нашими клиентами



ЗАРЕГИСТРИРОВАНО

ISO 9001:2008

СЕРТИФИКАЦИЯ ПРИМЕНЯЕТСЯ ТОЛЬКО ДЛЯ ГЛАВНОГО ОФИСА ZEECO.

Международный офис Zeeco

22151 East 91st Street

Broken Arrow, Oklahoma 74014 USA

Телефон: +1 918 258 8551

Факс: +1 918 251 5519

E-mail: sales@zeeco.com

zeeco.com



ZEECO® зарегистрированный товарный знак Zeeco, Inc. в США.
ZEECO - офис, филиал, отдел продаж, представительство или представительство третьей стороны/лицензиат.
© COPYRIGHT 2019 - ZEECO, INC. ВСЕ ПРАВА ЗАЩИЩЕНЫ