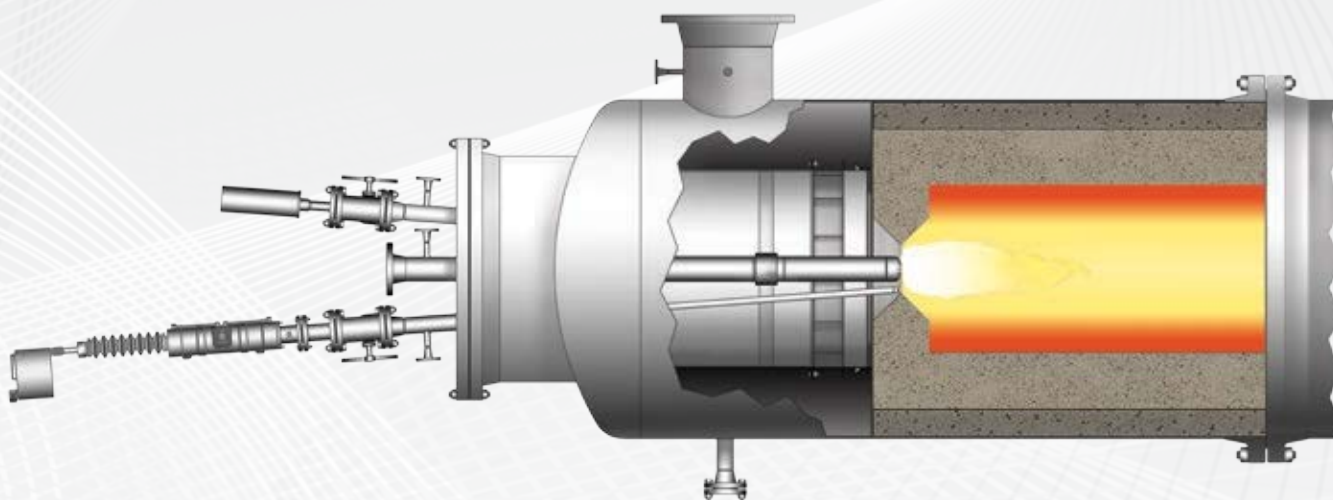




# ГОРЕЛКА ДЛЯ ФОРСИРОВАННОГО СЖИГАНИЯ

Серия HVW



Горелка для форсированного сжигания HVW

## ОПИСАНИЕ

Горелка для форсированного сжигания HVW предназначена для сжигания кислотных или токсичных газов.

## ТЕХНОЛОГИЯ

Горелка ZEESCO HVW сочетает в себе превосходные характеристики смешивания с небольшой длиной пламени. Эта надежная, проверенная технология использует энергию рециркулирующего вихря для достижения быстрого сгорания в относительно небольших объемах при различных уровнях воздуха. Высокие температуры пламени, достигаемые с использованием этой технологии, приводят к превосходному уничтожению отходов без образования сажи.

## ПОЧЕМУ СТОИТ ВЫБРАТЬ ZEESCO?

Zeesco сегодня является мировым лидером в разработке оборудования для дожигания. Наши инженеры имеют опыт, знания и инструменты, чтобы правильно подобрать и спроектировать вашу систему дожигания. Системы дожигания ZEESCO работают по всему миру уже более 35 лет. Наша философия - предоставление клиентам высокого качества, своевременной доставки и конкурентоспособных цен - является краеугольным камнем нашего успеха. Позвольте нам использовать свой опыт для вас. Позвоните или напишите нам сегодня, чтобы узнать больше о полном ассортименте продукции для дожигания ZEESCO и запасных компонентов для вашей новой или существующей системы дожигания.



ГОРЕЛКИ



ФАКЕЛЫ



ПЕЧИ ДОЖИГАНИЯ

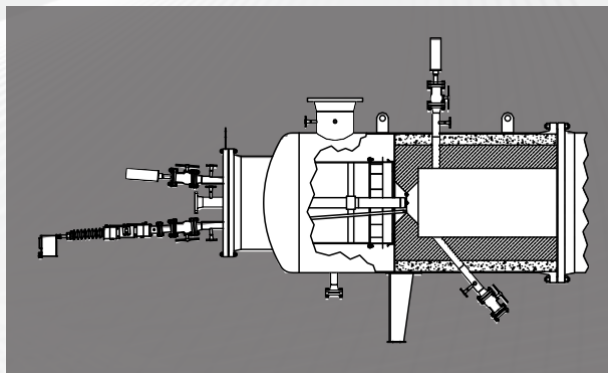


ЗАПЧАСТИ И ОБСЛУЖИВАНИЕ

## Горелка для форсированного сжигания

### ОСОБЕННОСТИ КОНСТРУКЦИИ

- Два топливных соединения: одно для топливного газа собственной выработки и одно для кислотных или токсичных газов
- Стабильное пламя в разнообразных условиях
- Диапазон изменения 3:1 или больше в большинстве случаев
- Отсутствует затягивание пламени внутрь горелки
- Длительный срок эксплуатации
- Работа с использованием широкого спектра видов топлива
- Наконечник газовой горелки из нержавеющей стали марки 310 (тип НК) для топливного газа собственной выработки, для кислотных или токсичных газов



Горелка для форсированного сжигания HVW, вид сбоку

### ОСОБЕННОСТИ КОНСТРУКЦИИ

Модель горелки:.....Газовая горелка для форсированного сжигания серии HVW

Топливо:.....Топливный газ собственной выработки (RFG) и кислотные или токсичные газы

Описание:.....Горелка для сжигания кислотных или токсичных газов

Метод сокращения выбросов NOx:.....Отсутствует

Типы подачи воздуха для горения:.....Искусственная тяга

Варианты монтажа:.....Горизонтально, вертикально вверх, вертикально вниз

Диапазон тепловыделения:.....От 1 до 125 млн. БТЕ/ч [от 0,073 до 36,625 МВт]

Диапазон изменения:.....3:1

Типичный диапазон избыточного воздуха:.....Субстехиометрическое соотношение до 15%

Решения ZEESCO® в областях топочного оборудования и защиты окружающей среды разработаны и выполнены в соответствии с местными и международными стандартами, определенными нашими клиентами.

**NSF**  
 ЗАРЕГИСТРИРОВАНО  
 ISO 9001:2008  
 СЕРТИФИКАЦИЯ ПРИМЕНЯЕТСЯ ТОЛЬКО ДЛЯ ГЛАВНОГО  
 ОФИСА ZEESCO.

**Главный офис Zeeco 22151**  
 East 91st Street  
 Broken Arrow, Oklahoma 74014 USA  
 Тел.: +1 918 258 8551  
 Факс: +1 918 251 5519  
 Email: sales@zeeco.com  
[zeeco.com](http://zeeco.com)



ZEESCO® зарегистрированный товарный знак компании Zeeco, Inc. в США.  
 ZEESCO - офис, филиал, отдел продаж, представительство или  
 • представительство третьей стороны/лицензиат.  
 © COPYRIGHT 2015 - ZEESCO, INC. ВСЕ ПРАВА ЗАЩИЩЕНЫ