



ГОРЕЛКИ



ФАКЕЛЫ



ТЕРМИЧЕСКИЕ ОКИСЛИТЕЛИ



ЗАПЧАСТИ И СЕРВИС



ГОРЕЛОЧНОЕ УСТРОЙСТВО GB-ZS/ZR™



Центральный офис Zeeco
 22151 East 91st Street
 Broken Arrow, Oklahoma 74014 USA
 Тел.: +1 918 258 8551 Факс: +1 918 251 5519
 E-mail: sales@zeeco.com

Zeeco.com



Решение ZEECO® в сферах технологий сжигания и защиты окружающей среды разработаны и выполнены в соответствии с местными и международными стандартами, определенных нашими клиентами.

ГОРЕЛКИ

ФАКЕЛЫ

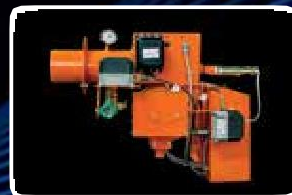
ПЕЧИ ДОЖИГАНИЯ

ЗАПЧАСТИ И СЕРВИС



ГОРЕЛОЧНОЕ УСТРОЙСТВО GB-ZS/ZR

GB-ZS

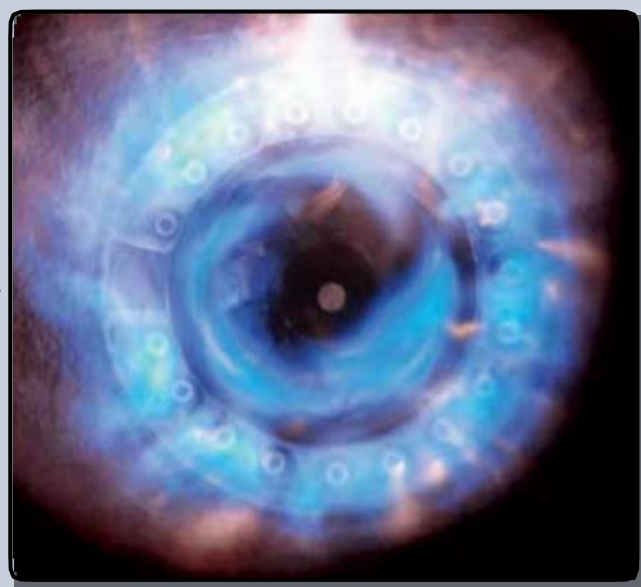


GB-ZR



Горелочное устройство GB-ZS/ZR.

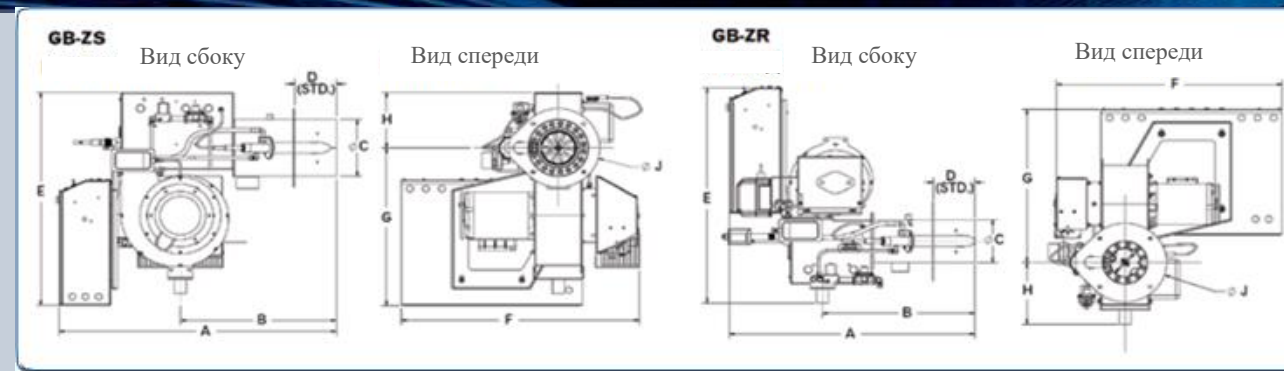
Линия горелочных устройств GB-Z обеспечивает надежную, эффективную и проверенную работу для удовлетворения Ваших потребностей в отоплении. Горелки модели GB-Z работают на природном газе, пропане или других газообразных видах топлива. Головка горелки оснащена камерой сгорания с внутрисопловым смешиванием газов, обеспечивает надежность и устойчивость пламени. Горелки GB-Z пригодны для коммерческих и промышленных огнетрубных и водотрубных котлов, топочных котлов, котлов термальной воды и других типов технологических нагревателей. Горелка GB-Z обеспечивает инженерную технологию, создать которую способен только глобальный авторитет в отраслях сжигания и экологических решений - Zeeco.



Стандартное оборудование:

- Двигатель 3450 об./мин.
- Электрическая растопочная горелка с трансформатором
- Смонтирован на горелке или дистанционный щит управления с индикаторными лампочками (включение, запрос на отопление, основное топливо, пилотное топливо, сигнализация)
- Выключатель-контроллер воздуха горения
- Пускатель двигателя
- Схема управления 120/1/60 с трансформатором
- Заслонка дроссельная газовая
- Переключатели высокого / низкого давления газа
- Задвижки газовые
- Регулятор газа основной
- Газовый тракт в разобранном виде

Дополнительное оборудование	GB-Z6	GB-Z8	GB-Z8	GB-Z10	GB-Z12	GB-Z12
X-Стандартное 0-Дополнительное	.0, .1, .2, .3, .4	.0, .1	.2, .3, .4	.0, .1, .2, .3	.0, .1	.2, .3
Ограничитель пламени с УФ-сканером	X	X	X	X	X	X
Диапазон регулирования природного газа до 4: 1	X	X	X	X	X	X
Переключатель двухпозиционный (вкл./выкл.) с ручным регулятором углекислого газа	X	X				
Переключатель трехпозиционный (низкий-высокий-выкл.) с приводной газовой задвижкой	O	O	X	X	X	
Полная модуляция с автоматической регулировкой подвода воздуха	O	O	O	O	O	X
Сушилка и уплотнительная прокладка	O	O	O	O	O	O



Мо- дель	Мощность														мБТО/ час, макс.	Полез- ная мощ- ность, л.с., макс.	Мощ- ность вент. обдув., л.с.	Станд. размер газового тракта (дюймы)	Необх. давление природ. газа (вод.ст.)
	A (ZS)	A (ZR)	B (ZS)	B (ZR)	C	D	E (ZS)	E (ZR)	F	G (ZS)	G (ZR)	H (ZS)	H (ZR)	J					
Z6.0	32,63	32,5	18,5	20,25	6	5,5	28	30	30	22	24,5	6	8,65	11	839	20,0	0,33	1,25	6,25
Z6.1	32,63	32,5	18,5	20,25	6	5,5	28	30	30	22	24,5	6	8,65	11	989	23,6	0,33	1,25	7,25
Z6.2	32,63	32,5	18,5	20,25	6	5,5	28	30	30	22	24,5	6	8,65	11	1119	26,6	0,33	1,25	7,25
Z6.3	32,63	32,5	18,5	20,25	6	5,5	28	30	30	22	24,5	6	8,65	11	1189	28,3	0,5	1,5	7,34
Z6.4	32,63	32,5	18,5	20,25	6	5,5	28	30	30	22	24,5	6	8,65	11	1959	46,7	0,5	1,5	7,5
Z8.0	36,75	36,5	24,63	24,25	8	5,5	29,75	31,25	31,5	22	21,25	7,75	10	11	2099	50,0	0,5	1,5	7,75
Z8.1	36,75	36,5	24,63	24,25	8	5,5	29,75	31,25	31,5	22	21,25	7,75	10	11	2249	53,6	0,75	1,5	8,25
Z8.2	36,75	36,5	24,63	24,25	8	5,5	29,75	31,25	31,5	22	21,25	7,75	10	11	2519	60,0	1	2	6,4
Z8.3	36,75	36,5	24,63	24,25	8	5,5	29,75	31,25	31,5	22	21,25	7,75	10	11	2799	66,7	1,5	2	7,75
Z8.4	36,75	36,5	24,63	24,25	8	5,5	29,75	31,25	31,5	22	21,25	7,75	10	11	3499	83,3	2	2	8
Z10.0	37,25	37	21,19	23,88	10	5,5	30,19	31,88	31,5	22,38	21,75	7,88	10	13	3799	90,5	1,5	2	8,75
Z10.1	37,25	37	21,19	23,88	10	5,5	30,19	31,88	31,5	22,38	21,75	7,88	10	13	4599	109,5	2	2,5	9,42
Z10.2	37,25	37	21,19	23,88	10	5,5	30,19	31,88	31,5	22,38	21,75	7,88	10	13	5249	125,0	3	2,5	9,5
Z10.3	37,25	37	21,19	23,88	10	5,5	30,19	31,88	31,5	22,38	21,75	7,88	10	13	5319	126,7	5	3	10,88
Z12.0	37,88	37	21,19	23,88	12	5,5	30,19	32,25	32,5	22,25	21,75	7,88	10,5	15	6299	150,0	3	3	13,4
Z12.1	37,88	37	21,19	24,25	12	5,5	30,19	32,25	32,5	22,25	21,75	7,88	10,5	15	7349	175,0	5	3	12,5
Z12.2	37,88	37	21,19	24,25	12	5,5	30,19	32,25	32,5	22,25	21,75	7,88	10,5	15	8400	200,0	5	3	13,88
Z12.3	37,88	37	21,19	24,25	12	5,5	30,19	32,25	32,5	22,25	21,75	7,88	10,5	15	9000	214,3	5	3	14

О Zeeco.

На счету Zeeco - тысячи технологических установок и присутствие в более чем 20 странах мира, где компания получила завидную репутацию благодаря высокому качеству инженеринга, высоким характеристикам продукции и компетентным специалистам. В течение 35 лет мы строго придерживаемся положительных отличий, благодаря которым мы стали мировым лидером в сфере современных технологий сжигания и охраны окружающей среды. Следовательно, независимо от сферы Вашей деятельности, можете быть уверены, что Ваш проект получит исключительное внимание, оперативный подход и надлежащий сервис. Наш опыт будет работать на Вас. Звоните или пишите нам уже сегодня, чтобы узнать больше о полной линии продукции и услуг ZEECO®.